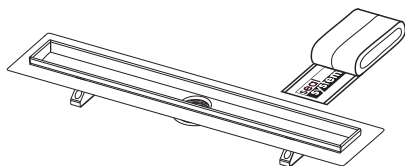


Seal System



DE Informationen	2
GB Informations	3
FR Informations	4
IT Informazioni	5
ES Información	6
PL Informacja	7
RU Описание	8
Hersteller und Produkte/ manufacturer and products/ fabricant et produits/ produttore e prodotti/ fabricante y productos/ producent i produkt/ Допустимые материалы	10–11

Der Standard für Verbundabdichtungen an Duschrinnen und Punktabläufen

Sicherheit für Fliesenleger und Installateure

„Seal System“ bedeutet unabhängig geprüfte Sicherheit für den Anschluss von Verbundabdichtungen an zugelassenen Duschrinnen und Punktabläufen.



Das System wurde nach den in Deutschland geltenden Prüfgrundsätzen für bauaufsichtliche Prüfzeugnisse für Abdichtungen im Verbund mit Fliesen- und Plattenbelägen geprüft.

Zahlreiche, namhafte Verbundabdichtungen – flüssig zu verarbeitende und Abdichtungsbahnen – haben die Prüfung erfolgreich bestanden. Alle geprüften Verbundabdichtungsprodukte können Sie der folgenden Liste entnehmen.

Die Verarbeitungshinweise für die Seal System Dichtmanschette entnehmen Sie der jeweiligen Montageanleitung.

Weitere Infos zu Seal System finden Sie unter **www.seal-system.info**

Bei dieser Duschrinne besteht das geprüfte System aus dem Duschrinnenkörper, dem Seal System Dichtband und der jeweiligen Verbundabdichtung.

The standard for composite seals on shower channels and point drainage

Safety for tile-layers and fitters

„Seal System“ means independently tested safety for the connection of composite seal systems on certified shower channels and point drainage.



The system was tested for seals in conjunction with tile and paving floors in accordance with the testing principles applicable in Germany for test certificates according to the Building Supervisory Authority.

Numerous, reputable composite seals – layers to be processed in liquid form and sealing layers – have passed the test successfully. You can see all the tested composite seal products in the following list.

You can find the installation information for the Seal System sealing collar in the corresponding assembly instructions.

You will find more information on Seal System at **www.seal-system.info**

The tested system in this shower channel consists of the shower channel body, the Seal System sealing tape and the corresponding composite seal.

Le standard pour l'étanchéité des évacuations par siphons de sol

La sécurité pour les carreleurs et les plombiers

„Seal System“ signifie la sécurité testée de manière indépendante pour la réalisation de l'étanchéité entre les produits composites et les systèmes d'évacuation par rigoles et siphons de sol.



Ce système de joint a été testé avec des sols carrelés et des sols revêtus, en conformité avec les principes de tests applicables en Allemagne en vue des certifications par l'Autorité de Surveillance du Bâtiment.

De très nombreux produits composites d'étanchéité réputés – succession d'application de couches d'étanchéité sous forme liquide – ont passé les tests avec succès. Vous trouverez la liste des produits composites d'étanchéité testés dans la liste ci-dessous.

Les instructions de traitement pour la manchette d'étanchéité Seal System se trouvent dans le manuel de montage correspondant.

Vous trouverez de plus amples informations ici:

www.seal-system.info

Pour cette rigole d'évacuation, le système testé comprend le corps de la rigole d'évacuation, la bande d'étanchéité Seal System et le joint composite correspondant.

Il standard per i sistemi di impermeabilizzazione per docce a filo pavimento con canaline di drenaggio lineari e centrali.

Sicurezza per Installatori e Posatori.

„Seal System“ significa sicurezza testata per la posa dei sistemi di impermeabilizzazione, sia per canaline di drenaggio che per drenaggi puntuali.



Il sistema è stato testato per la tenuta in combinazione con piastrelle e rivestimenti, secondo i principi di prova applicati in Germania con il Building Supervisory Authority.

Sono stati testati numerosi impermeabilizzanti sia liquidi che in tessuto. Nel seguente elenco è possibile vedere i vari prodotti testati.

Le istruzioni di posa relative alla guaina di tenuta Seal System si possono consultare nel rispettivo manuale di montaggio.

Per maggiori informazioni sul “Seal System”:
www.seal-system.info

Per questa doccia a filo pavimento, il sistema testato è composto dal corpo doccia a filo pavimento, dalla fascia sigillante Seal System e dalla rispettiva impermeabilizzazione composita.

El estándar para sellados en canaletas de ducha y sumideros centrales

Seguridad para los alicatadores e instaladores

“Seal System” significa seguridad testada independiente para la transición de sellados en canaletas de ducha y sumideros centrales autorizados.



El sistema ha sido probado y certificado según las directrices vigentes en Alemania para sellados con pavimentos cerámicos y azulejos.

Diversos productos reconocidos, líquidos o en láminas, han pasado los test de manera exitosa. Todos los productos de sellado testados los puede ver en la siguiente lista.

Consultar las indicaciones de manipulación de la para el collar de sellado Seal System en las instrucciones de montaje correspondientes.

Más información sobre Seal System la encontrará en www.seal-system.info

Para esta canaleta de ducha, el sistema probado se compone del cuerpo de la canaleta de ducha, la cinta selladora Seal System y el sellado compuesto correspondiente.

Standard w uszczelnieniach zespolonych rynien prysznicowych i odwodnień punktowych

Bezpieczeństwo dla płytkarza i instalatora.

„Seal System” zapewnia przetestowane bezpieczeństwo podczas montażu uszczelnień zespolonych do rynien prysznicowych i odwodnień punktowych oferowanych przez TECE.

System ten został przetestowany pod kątem uszczelnień w połączeniu z płytkami ceramicznymi zgodnie z niemieckimi wymaganiami odpowiednich instytutów certyfikujących.



Wiele produktów uszczelniających renomowanych producentów przeszło testy w połączeniu z taśmą uszczelniającą Seal System i odwodnieniami oferowanymi przez TECE z wynikiem pozytywnym. Do każdego produktu dołączona jest lista sprawdzonych uszczelnień, które pozytywnie przeszły testy.

Wskazówki dotyczące montażu kołnierza uszczelniającego Seal System znajdują się w instrukcji montażu.

Więcej informacji na temat Seal System można znaleźć na:
www.seal-system.info

W przypadku tej prysznicowej rynny odprowadzającej certyfikowany system składa się z obudowy rynny, taśmy uszczelniającej Seal System oraz odpowiedniego uszczelnienia złącza.

Стандарт композитных гидро-изоляционных материалов для дренажных каналов и точечных трапов

Безопасно для облицовочных плиток и затирок

Знак „Seal System” означает протестированную безопасность для соединения композитной гидроизоляционной системы и сертифицированных дренажных каналов и точечных трапов.



Система была протестирована на протечки в соединении с облицованными плиткой полами в соответствии с принципами тестирования принятыми в Германии.

Многочисленные проверенные композитные изоляционные материалы успешно прошли тестирование. Данные гидроизоляционные материалы указаны в списке приведенном ниже.

Указания по применению гидроизоляционной манжеты Seal System приведены в соответствующей инструкции по монтажу.

Более подробную информацию можно найти на сайте www.seal-system.info

В этом дренажном канале для душевой проверенная система состоит из душевого лотка, гидроизоляционной ленты Seal System и соответствующей композиционной гидроизоляции.

Hersteller* / manufacturer* / fabricant* / produttore* / fabricante* / producent* / производитель*	Produkte / products / produits / prodotti / productos / produkt / продукт
Ardex	Ardex 8 + 9
Ardex	Ardex S1 K
Bostik	Ardal Flexdicht
Bostik	Ardal Ardalon 2K plus
Botament	Botament Botact DF 9
Fermacell	Fermacell Flüssigfolie
Otto Chemie	Ottoflex Dichtungsschlämme
Otto Chemie	Ottoflex Flüssigfolie
Kemper	Kemperol 022
Kiesel	Okamul DF
Kiesel	Servoflex DMS 1K - Schnell Super Tec
Kiesel	Servoflex DMS 1K
Mapei	Mapegum WPS
Mapei	Mapelastic
Mapei	Monolastic Ultra
PCI	Ceresit CL 50
PCI	Ceresit CL 51
PCI	Ceresit CR 72
PCI	PCI Lastogum

Hersteller* / manufacturer* / fabricant* / produttore* / fabricante* / producent* / производитель*	Produkte / products / produits / prodotti / productos / produkt / продукт
PCI	PCI Pecilastic W
PCI	PCI Seccoral 1K
Ramsauer	1220 Flex Dichtfolie
Ramsauer	1240 Flex Dichtungsschlämme
Ramsauer	1280 Flex 2K Dichtungsschlämme
Rywa	Rywalit DS 01 X
Rywa	Rywalit DS 99 X
Rywa	Rywalit Lastodicht
Saint Gobain Weber	weber.tec 822
Saint Gobain Weber	weber.tec 824
Saint Gobain Weber	weber.tec Superflex D2
Sakret	Sakret Flexible Dichtschlämme FDS
Schlüter	Schlüter Kerdi
Schomburg	Aquafin 1K Flex
Schomburg	Aquafin 2K
Schomburg	Aquafin 2K/M
Schomburg	Aquafin RS300
Schomburg	Saniflex

Hersteller* / manufacturer* / fabricant* / produttore* / fabricante* / producent* / производитель*	Produkte / products / produits / prodotti / productos / produkt / продукт
Sika	Schönox HA
Sika	Schönox 2K DS Rapid
Sopro	Sopro AEB 640
Sopro	Sopro DSF 423
Sopro	Sopro DSF 523
Sopro	Sopro DSF 623
Sopro	Sopro FDF
Sopro	Sopro TDS 823

* Kurzbezeichnung / short description / nom court / denominazione breve / denominación abreviada / nazwa skrócona / краткое наименование

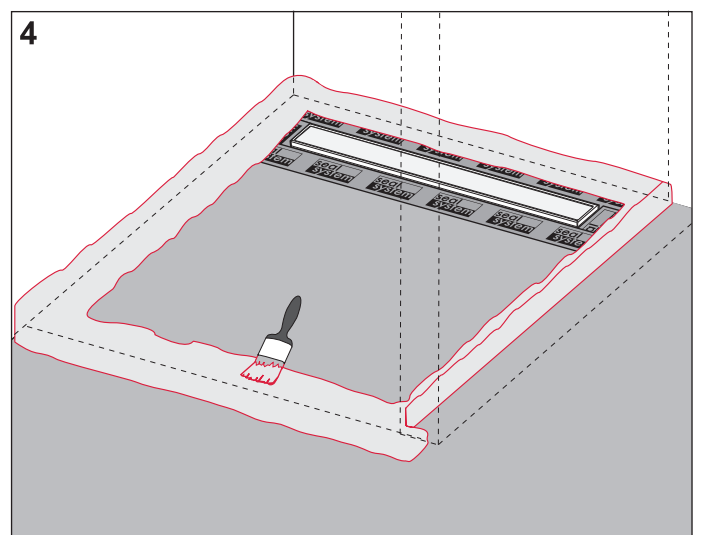
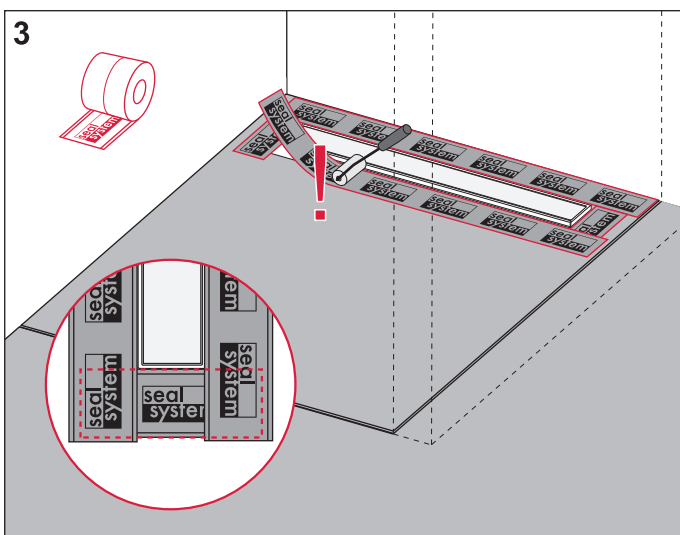
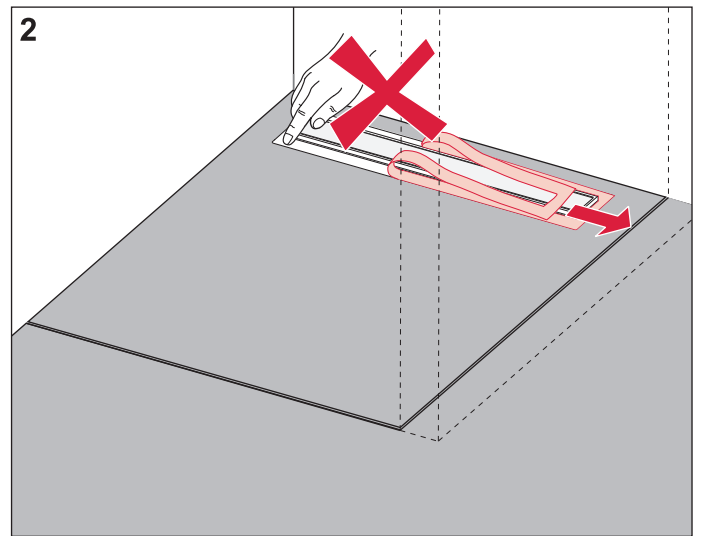
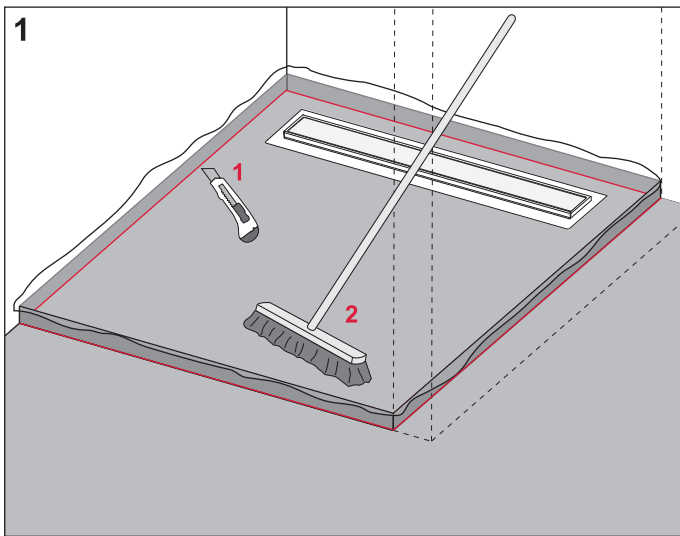
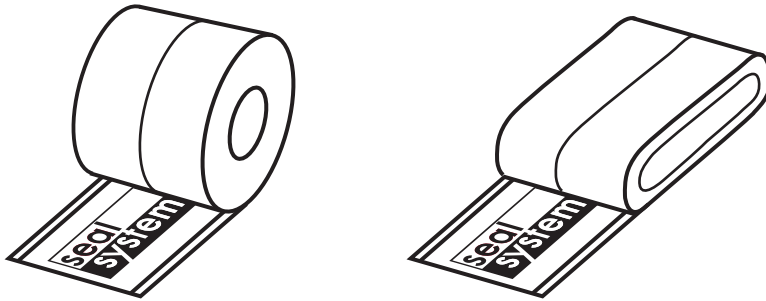
Änderungen und Irrtümer vorbehalten / Modifications and errors excepted /
Sous réserve de modifications ou d'erreurs / Cambiamenti ed errori riservati /
Cambios y errores reservados / Zmiany i pomyłki zastrzeżone /
Возможны ошибки и технические изменения

03/2018

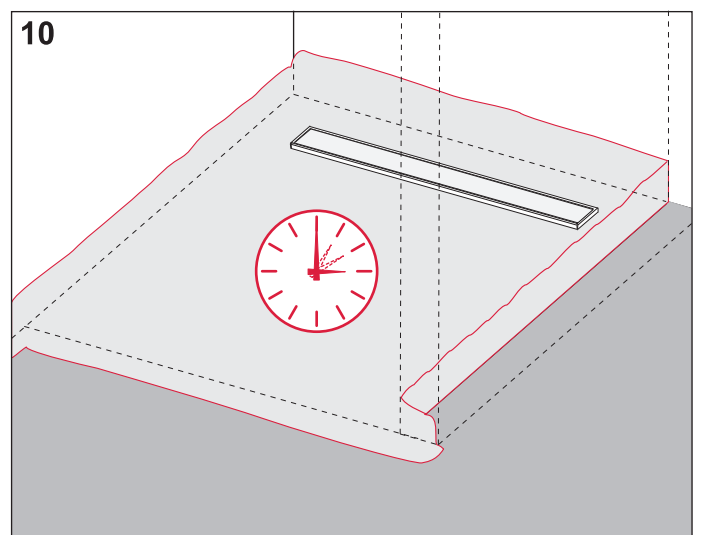
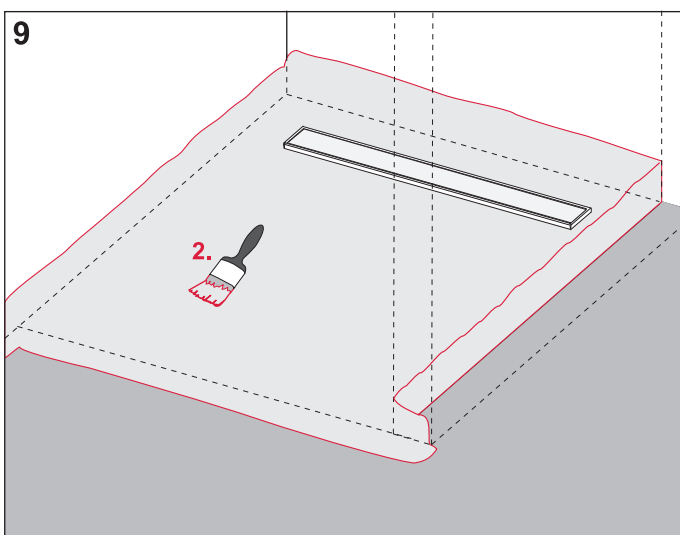
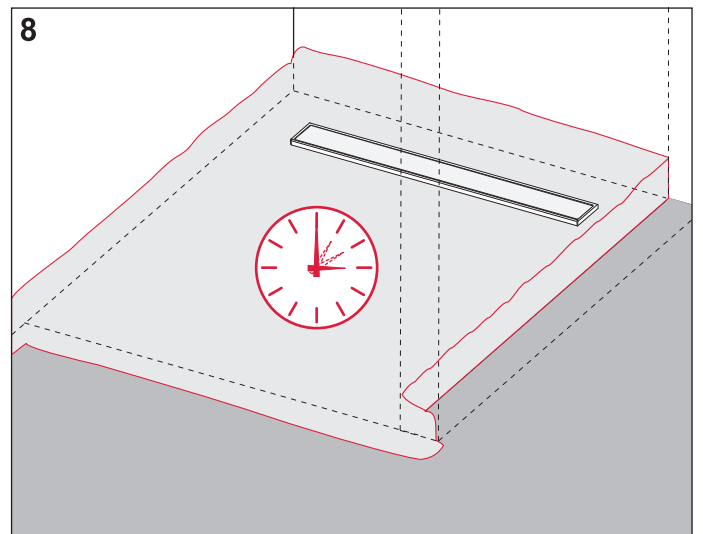
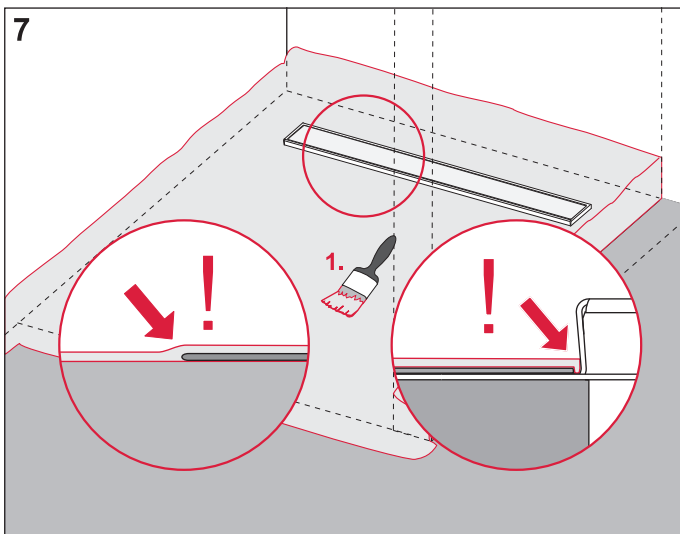
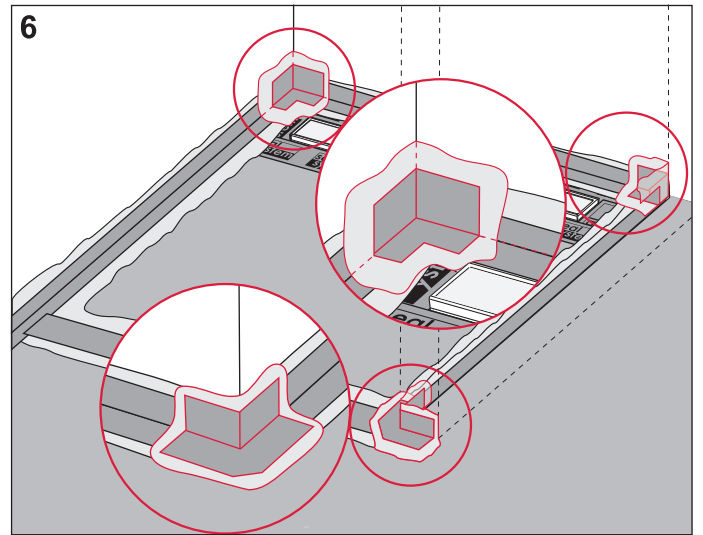
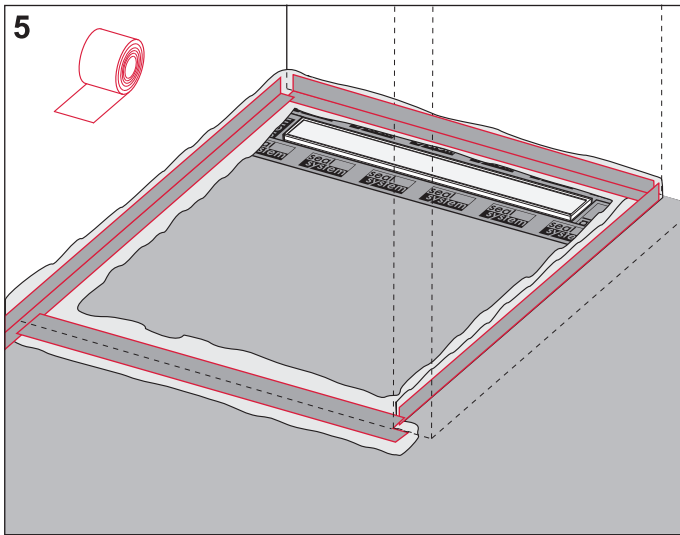
TECE GmbH · Hollefeldstraße 57 · D-48282 Emsdetten

VP263 024 00 e

Seal-System



Seal-System



AT430 034 00 b